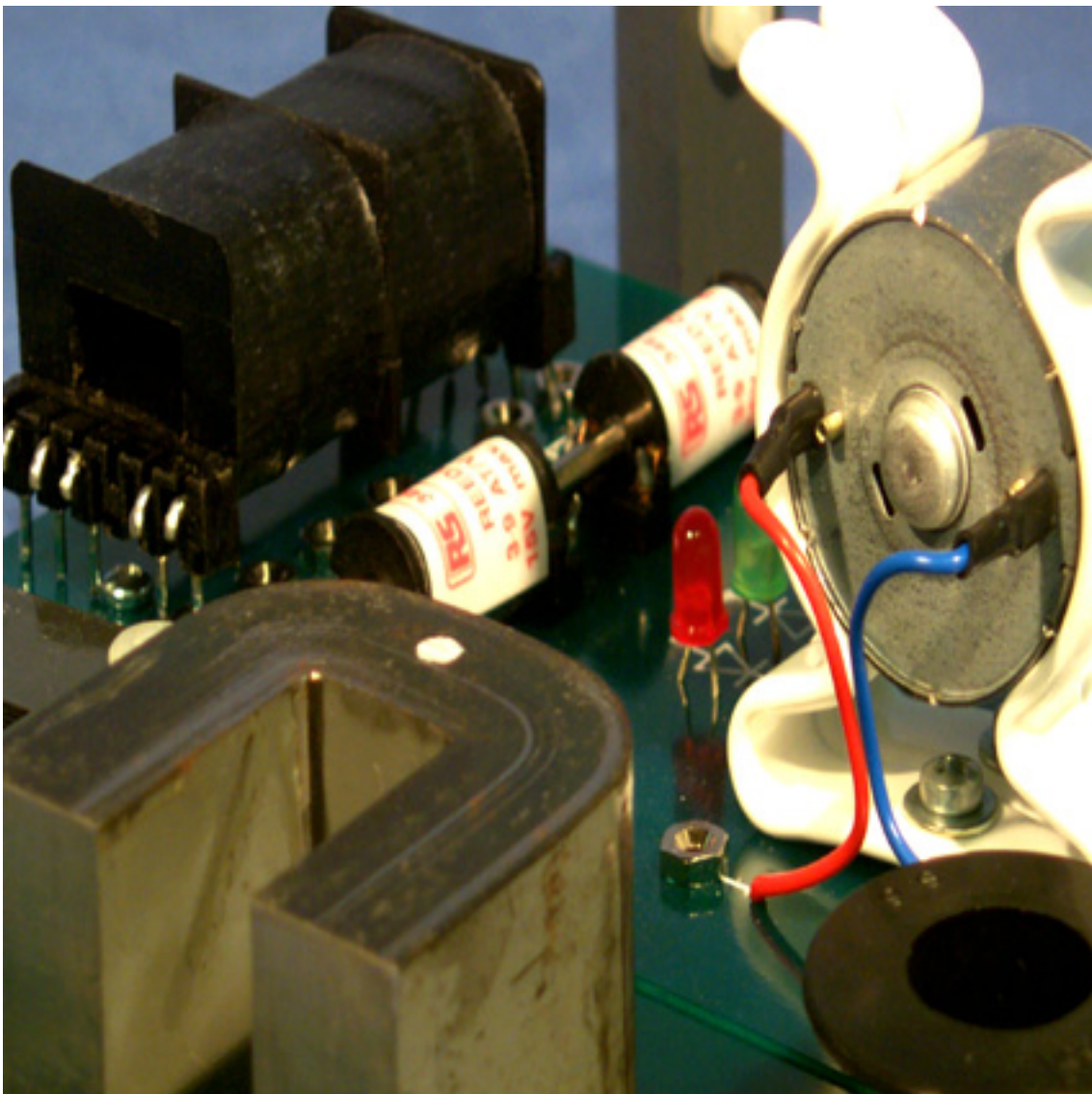


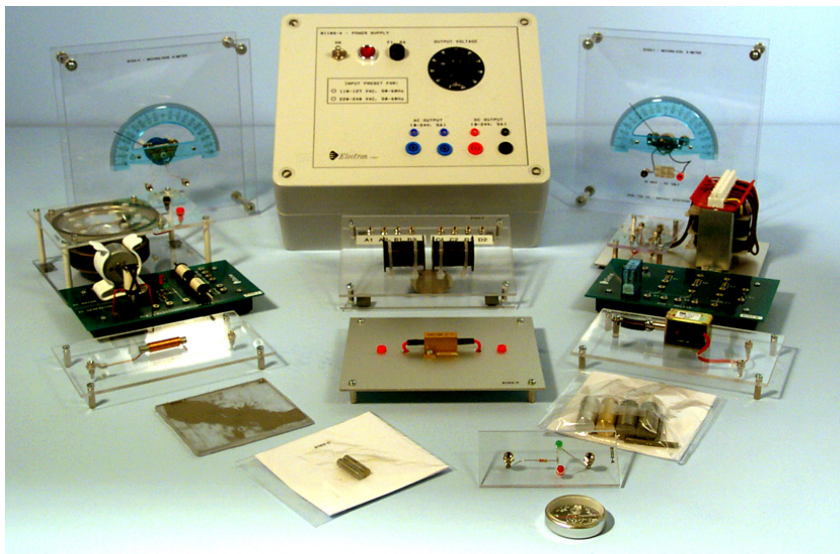
Electron S.R.L.

Design
Production &
Trading of
Educational
Equipment

A11 (B11) – SYSTEME DIDACTIQUE D'ELECTRICITE DE BASE



A1103 (B1103) - UNITE DIDACTIQUE D'ELECTROMAGNETISME DE BASE



Généralités:

L'unité didactique est une complète collection de modules qui couvrent la gamme de l'électrophysique, jusqu'aux principes du magnétisme, des transformateurs, moteurs et générateurs.

L'unité didactique se compose d'une collection de modules où le devant comprend (quand applicable) les composants et les dispositifs nécessaires pour réaliser les expériences avec une claire sérigraphie qui indique les symboles des composants et leur identité et interconnexion.

Pour l'exécution des expériences on utilise en général plus d'un module. Les interconnexions et aussi les connexions à l'alimentation et aux instruments de mesure s'effectuent par des câbles plug-in.

Plusieurs modules sont disponibles afin de couvrir avec gradualité les différents sujets d'étude, décrits en synthèse ci-dessous.

L'étudiant est conduit graduellement à revoir les principes de la théorie, après à expérimenter les mêmes et enfin à les voir réalisés en applications réelles de type industriel.

Expériences et sujets d'étude:

Le champ magnétique:

- Phénomènes magnétiques de base
- Le champ magnétique
- Champ magnétique généré par le courant électrique
- Polarité magnétique d'un solénoïde
- Flux magnétique et distribution du flux

Electromagnétisme:

- Induction électromagnétique
- Réversibilité des actions électromagnétiques
- Loi de Lenz sur l'EMF induite

Interactions mécaniques des champs magnétiques et des courants électriques:

- Les forces électromagnétiques
- Réversibilité des actions mécaniques électromagnétiques
- Le moteur/génératrice électrique

Le transformateur:

- Transformation de Tension
- Transformation de Courant

L'unité didactique est complète d'alimentation, de câbles accessoires et de mode d'emploi.

L'unité comprend aussi un multimètre.

Code de commande:

B1103

A1105 (B1105) – UNITE DIDACTIQUE D'ELECTRICITE DE BASE (avec expériences en c.a. monophasé)

A1105-T (B1105-T) – UNITE DIDACTIQUE D'ELECTRICITE DE BASE (avec expériences en c.a. triphasé)

Généralités:

L'unité didactique est une complète collection de modules qui couvrent la gamme de l'électrophysique, les circuits en c.c. et c.a., jusqu'aux applications d'électronique générale.

Les modules de la collection, de dimensions 100 x 160 x 20mm ont une base magnétique et un circuit imprimé. Le PCB comprend les composants et les dispositifs nécessaires pour réaliser les expériences, avec une claire sérigraphie qui indique les symboles des composants et leur identité et interconnexion.

Pour l'exécution des expériences les modules sont positionnables sur une plaque métallique (430x310x30 mm) où ils sont

retenus par des bandes magnétiques. Les connexions à l'alimentation et aux instruments de mesures s'effectuent par câbles plug-in.

Certaines expériences se réalisent en interconnectant plus modules. Ceci aussi se fait par les câbles plug-in.

Le fixation magnétique à la plaque métallique garantit la stabilité des modules quand la platine métallique est en position verticale, comme dans le cas d'une démonstration collective effectuée par le professeur.

Le grand nombre de modules disponibles permet d'étudier les différents sujets de façon graduelle.

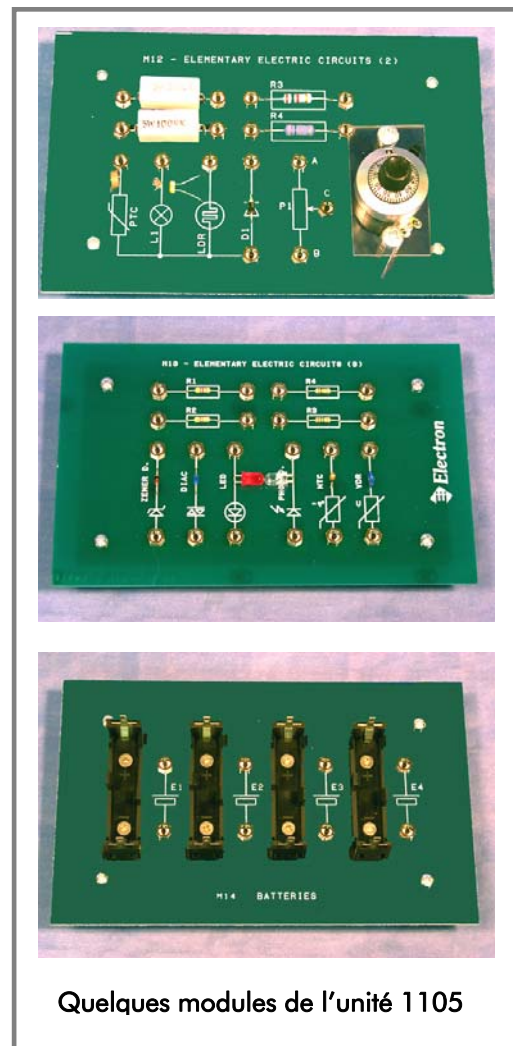
Sujets d'étude:

Technologie c.c.:

- Assemblage d'un simple circuit
- Polarité de la tension c.c.
- Résistance Ohmique
- Loi d'Ohm
- Connexion de résistances en série
- Connexion de résistances en parallèle
- Diviseur de tension non chargé
- Diviseur de tension chargé
- Pont de mesure de Wheatstone
- Lois de Kirchhoff
- Théorèmes de Thévenin et Norton

Résistances non linéaires:

- Caractéristiques d'une lampe
- Résistance Dépendante du Voltage (VDR)
- Résistance avec Coefficient de Température Positif (PTC)
- Résistance avec Coefficient de Température Négatif (NTC)
- Résistance dépendante de la lumière (LDR)
- Caractéristiques d'une diode



Techniques de mesure en c.c.:

- Echelles de lecture
- Mesureurs de courant et tension
- Résistance interne d'un voltmètre et d'un mesureur de courant
- Expansion de la gamme d'un voltmètre et d'un mesureur de courant
- Mesure de résistance avec courant constant

Sources de tension c.c.:

- Mesure de résistance interne des batteries
- Connexion de batteries en parallèle
- Connexion de batteries en série

Les condensateurs dans un circuit c.c.:

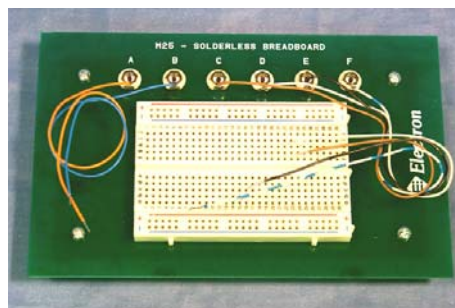
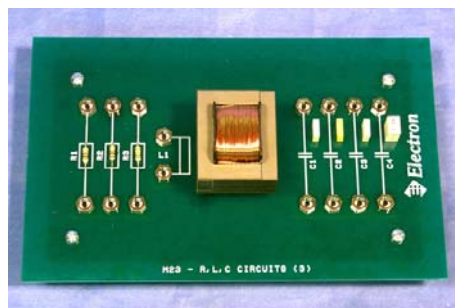
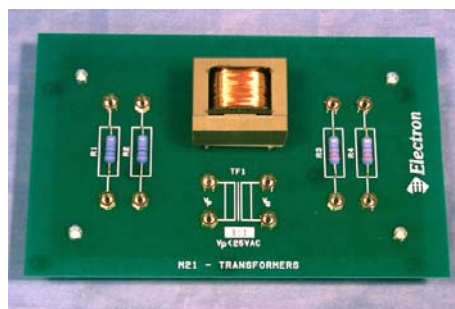
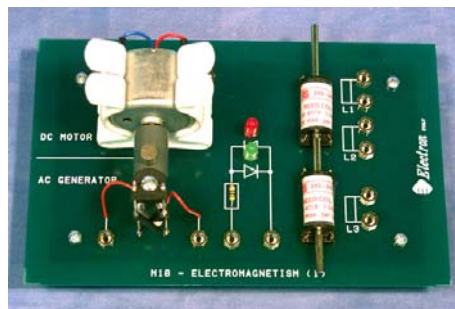
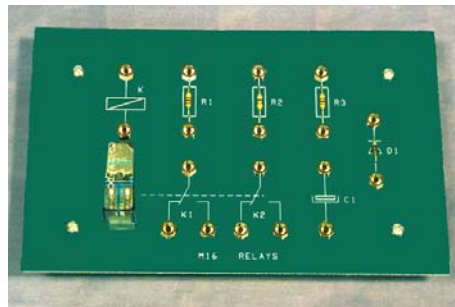
- Mesure de capacité
- Connexion des condensateurs en parallèle et en série
- Connexion en série d'une résistance et un condensateur

Bobines dans un circuit c.c.:

- Auto-induction d'une bobine
- Principe de l'induction et du transformateur
- Relais

Technologie en c.a.:

- Caractéristiques du courant c.a.
- Résistance Ohmique dans un circuit c.a.
- Résistance Ohmique dans un circuit c.a. avec fréquences variables
- Bobines dans un circuit c.a. avec fréquence constante et variable
- Connexion en série de résistances et bobines
- Condensateur dans un circuit c.a. avec fréquence constante et variable
- Résonance de Tension
- Résonance de Courant
- Enregistrement des caractéristiques d'une diode
- Circuit à simple impulsion et point central
- Circuit à double impulsion et point central
- Circuit à pont à double impulsion
- Transformateur non chargé
- Transformateur court-circuité et chargé
- Dissipation en circuit ouvert et court-circuit
- La diode dans les circuits c.c. et c.a.
- Circuit redresseur à une voie.
- Circuit redresseur à pont.
- Fonction d'un relais.



Quelques modules de l'unité 1105

L'unité didactique comprend l'alimentation et une paire d'instruments de mesure d'emploi général (voltmètre/ampèremètre/ohmmètre), nécessaires pour réaliser les expériences.

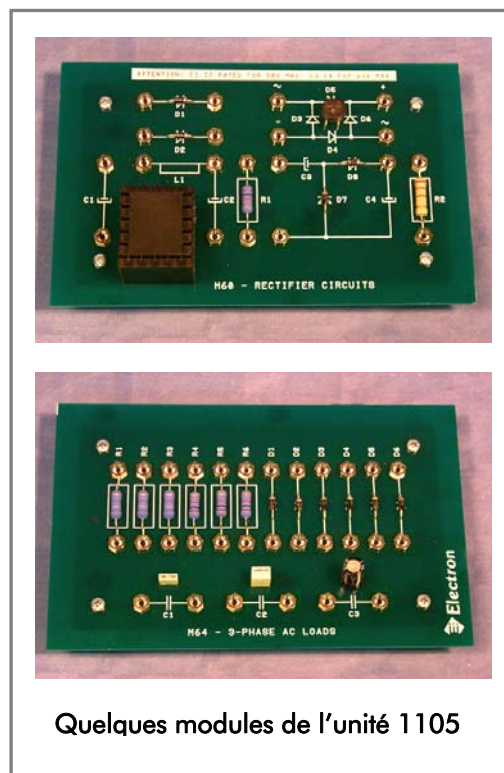
Les instruments **optionnels** nécessaires pour utiliser l'unité didactique sont:

- Oscilloscope double trace, bande passante 20MHz
- Générateur de signaux à basse fréquence de 10 Hz à 100kHz, onde sinusoïdale et carrée

L'unité didactique est complète d'un jeu de câbles accessoires, d'une valise et d'un mode d'emploi exhaustif.

Code de commande:

1105



Quelques modules de l'unité 1105

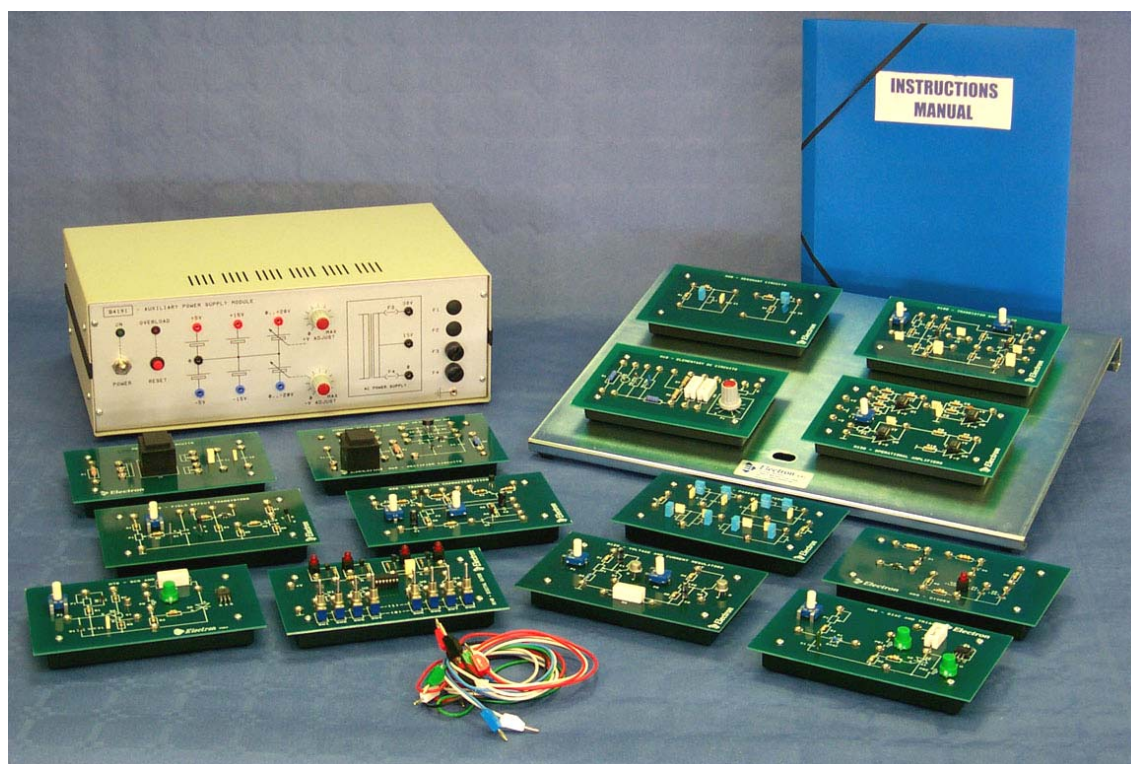


Photo de l'unité A1105

Note: L'unité didactique 1105-T est une version avec expériences en c.a. triphasé. Elle comprend un module expérimental additionnel et, au lieu de l'alimentation typique B4191, elle est complète de l'alimentation B4196 qui fournit des sorties triphasées de basse tension. Toutes les autres caractéristiques sont les mêmes de l'unité 1105.

Code de commande:

1105-T

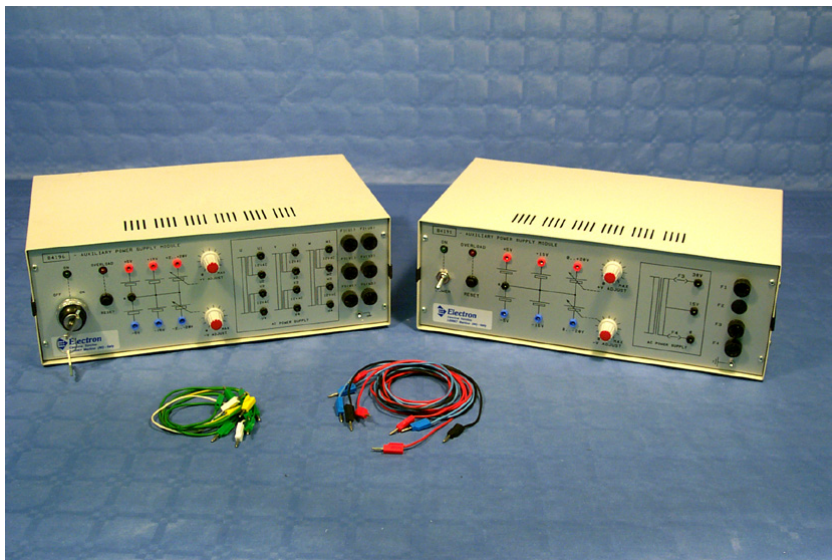
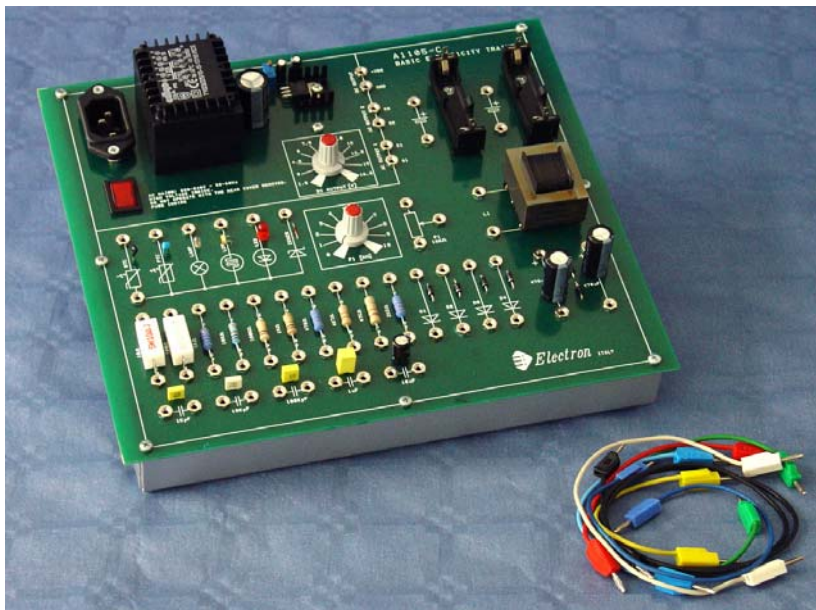


Photo des deux alimentations alternatives .

A1105-C – UNITE DIDACTIQUE ELECTRICITE DE BASE



A1105-C est une complète unité didactique, réalisée en forme modulaire, qui couvre les sujets à partir de l'électrophysique, aux circuits en c.c. et c.a., jusqu'aux application de circuits d'électronique générale.

L'unité se compose d'une collection de circuits dans une seule, grande platine. La face avant du circuit imprimé comprend les composants et les dispositifs nécessaires pour réaliser les expériences; une claire sérigraphie indique les symboles et l'identité des composants.

Les interconnexions des circuits, comme les connexions à l'alimentation et aux instruments de mesures sont réalisées par câbles plug-in.

La grande dimension rend l'unité didactique apte aux démonstrations collectives faites par le professeur.

L'unité est complète d'accessoires (jeu de câbles plug-in) et de manuel d'instruction.

Voici une liste d'instruments recommandés pour l'emploi avec l'unité didactique:

- Oscilloscope double trace
- Une paire de multimètres d'emploi général
- Générateur de signaux de basse fréquence

L'alimentation incorporée a les suivantes caractéristiques:

Tension secteur 220-240V_{CA}, 50-60Hz.

Sorties:

- 2 x 14 V_{CA}, indépendantes
- Une sortie stabilisée réglable, 1.6 à 16.5V_{CC}, avec protection thermique contre surcharge et court-circuit

Sujets d'étude traités par l'unité didactique:

TECHNOLOGIE EN C.C.

- Polarité de tensions et courants en c.c.
- Résistance Ohmique
- Loi d'Ohm
- Résistance non linéaire: la lampe incandescente
- Résistance différentielle
- Le thermistor CTN
- La résistance CTP (Coefficient de Température Positif)
- La Photorésistance (LDR)
- La caractéristique de la diode
- La caractéristique de la diode Zener
- La diode électroluminescente (LED)

RESISTANCES EN SERIE ET EN PARALLELE

- Circuit Série
- Circuit Parallèle
- Diviseur de Tension
- Diviseur de Tension chargé
- Le potentiomètre
- Pont de mesure de Wheatstone
- Lois de Kirchhoff
- Théorèmes de Thévenin et Norton

MESURES EN C.C.

- Mesureurs de courant et tension en c.c.
- Le Voltmètre
- L'Ampèremètre
- Le circuit équivalent d'un générateur
- Puissance en c.c. - transfert de puissance

BATTERIES

- Résistance interne d'une batterie
- Batteries en série
- Batteries en parallèle

CIRCUITS C.A.: RESISTANCE, REACTANCE, ET PUISSANCE EN C.A.

- Réseaux R, L, C en c.a.
- Puissance en c.a.
- Réseaux CR et RC avec signaux sinusoïdaux
- Circuits CR et RC avec signaux impulsionnels

RESONANCE

- Mesure d'inductance
- Circuit résonant LC en parallèle
- Circuit résonant LC en série

LE TRANSFORMATEUR

- Généralités
- Connexion en série/parallèle des secondaires du transformateur
- Résistance interne équivalente du transformateur

CONVERSION C.A./C.C.

- Le redresseur demi-onde
- Le redresseur pleine onde
- Le redresseur pleine onde à point milieu
- Le redresseur pleine onde en pont
- Le redresseur pleine onde avec condensateur de filtrage
- Le redresseur pleine onde avec filtre LC
- Doubleur de Tension

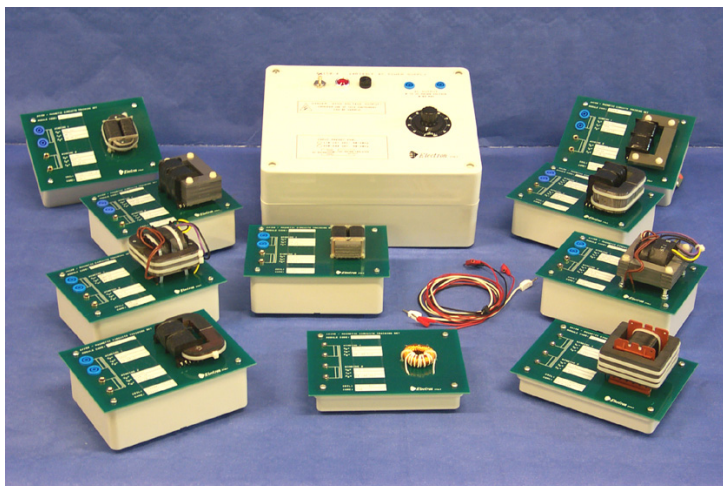
Code de commande

A1105-C

A1105-CT – UNITE DIDACTIQUE ELECTRICITE DE BASE

Note: Le A1105-CT est une version de l'unité didactique A1105-C avec l'ajout d'expériences en courant triphasé.

A1150 – MAQUETTE CIRCUITS MAGNETIQUES



Cette unité didactique est réalisée en forme modulaire et couvre la gamme à partir des principes du magnétisme jusqu'à la théorie des transformateurs. L'unité didactique comprend aussi un jeu d'éléments interchangeables (noyaux et bobines) pour assembler des circuits magnétiques en plusieurs configurations.

En détail les sujets traités sont:

ELECTROMAGNETISME:

- Induction électromagnétique.
- Réversibilité des actions électromagnétiques.
- Loi de Lenz ou EMF induite.
- Production et caractéristiques des champs magnétiques.

CIRCUITS MAGNÉTIQUES PRATIQUES

- Matériels magnétiques solides sintérisés et noyaux ferromagnétiques laminés.
- Préparation et expériences de circuits magnétiques en configuration E, I, C, U, O.
- Mesure de flux et de réluctance.

L'unité didactique comprend tous les accessoires nécessaires pour réaliser les expériences: câbles, platine de base, alimentation.

COMPOSITION DE L'UNITE DIDACTIQUE – LISTE DES PIECES

L'unité didactique se compose de:

- Alimentation c.a., code A1150-A.
Tension secteur 220V, 50Hz,
sortie variable de 0 à 220V, 0.8A.
- Modules expérimentaux, 1 pièce
chaque:
 - 3208-A (noyau en forme de C)
 - 3208-B (noyau laminé "UI48")
 - 3228-A (noyau en forme de C)
 - 3228-B (noyau laminé "UI48")
 - 2017-A (noyau en forme de C)
 - 2017-B (noyau laminé "UI30")
 - T45-A (noyau double en forme
de C)
 - T45-B (noyau laminé "EI75")
 - E65 (noyau double en forme
de "E", ferrite sintérisée
pour baisse fréquence)
 - ITOR225 (noyau en forme de O,
ferrite pour haute
fréquence)
- Jeu de câbles, avec soit bornes de
sécurité de 4-mm pour haute tension
soit bornes de 2.5-mm pour signaux de
baisse tension.
- Valise.
- Mode d'emploi

Le générateur de signaux sinus/triangle/
carré B4194 est disponible en option.

CODES DE COMMANDE:

A1150 unité didactique de base
B4194 générateur de signaux avec
alimentation